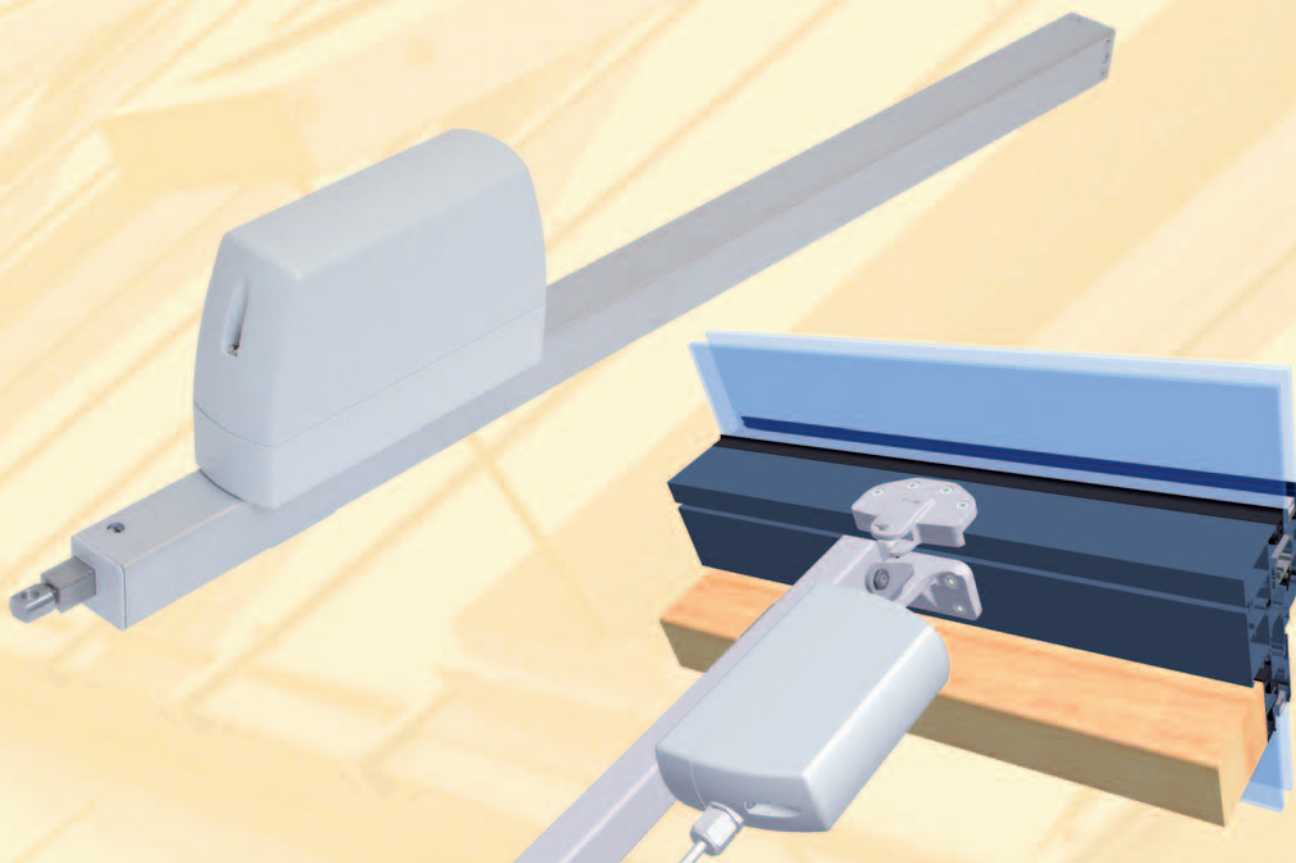


Реечный привод rack and pinion drive

ZA 105-K



Описание

- Для любых типов окон
- Возможность применения для вентиляции
- Высокая мощность и тяга - до 1000 N
- Большой вылет рейки - до 1000 мм
- Гибкие возможности монтажа

Product Information

- for all types of windows
- applicable for smoke and natural ventilation
- high pressure and tensile force up to 1000 N
- stroke lengths up to 800 mm
- numerous mounting possibilities

Характеристики

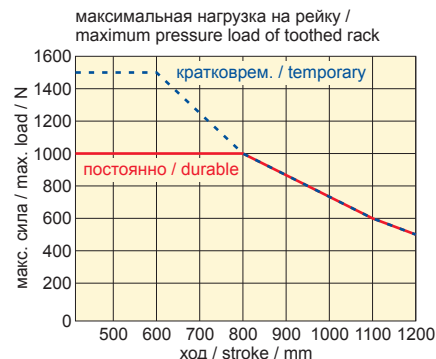
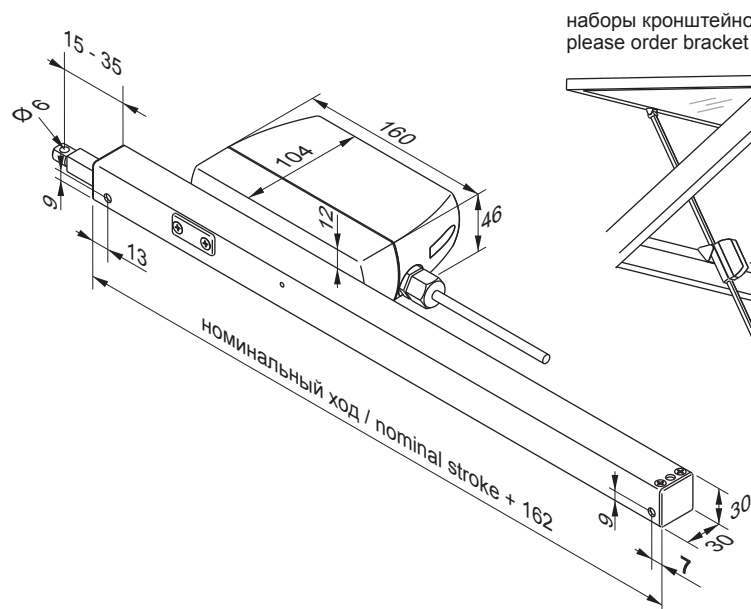
- Применение для створок дымоудаления, согласно европейским нормам DIN EN 12101-2, а также для естественной вентиляции
- Для фасадных и кровельных окон, кровельных створок, световых куполов
- Двигательный узел в отдельном корпусе
- Питание от сети 230 VAC
- Электронное концевое отключение и отключение при перегрузке
- Проверка на 10.000 циклов ОТКР/ЗАКР при номинальной нагрузке
- Подведение кабеля и установка мотора с двух сторон
- Простое управление окнами с помощью клавиш управления на 230 VAC (не входит в комплект поставки)
- Возможность тандемного исполнения (-TM)
- Увеличение вылета рейки до 1200 мм по отдельному заказу
- Окраска в любые цвета по шкале RAL
- Изменение вылета рейки и размеров по индивидуальному заказу
- Различные опции, напр. индикация статуса и положения
- Монтажные наборы для различных систем профилей

Features

- useable for smoke ventilation, D+H Euro-SHEV according to DIN EN 12101-2 as well as daily natural ventilation
- for façade windows, roof flaps, dome lights and roof windows
- encased drive unit
- triggering directly via 230 VAC
- electronic limit stop and overload cutoff
- tested for 10,000 double strokes with rated load
- cable entry and drive unit interchangeable
- single window control via 230 VAC-vent button (accessory)
- also available as -TM (tandem-version)
- special stroke lengths up to 1200 mm on request
- possibility of paint in all RAL-colours
- individual stroke lengths and change of structural dimensions possible
- various options available, e.g. position and status indications
- mounting-sets coordinated with profile systems available

Пример применения

Example for Application



Технические данные

Technical Data

Тип привода / Type	ZA 105-K
Питание / power supply	230 VAC \pm 10 %, 50 Hz
Номин. мощность / rated power	28 VA
Сила давления / pressure force	1000 N
Время хода / running time	ca. 10 s / 100 mm
Корпус / housing	алюминий, aluminium / поликарбонат polycarbonate
Класс защиты / ingress prot.	IP 65
Подключение / connection	силикон. кабель / silicone cable 2,5 m

Тип / Type	№ арт. / Ord.-No.	Ход/мм / Stroke/mm	Вес/кг / Weight/kg	Рейка зубчатая / Gear rack
ZA 105/350-K	27.007.05	350	1,72	нерж.ст. / stainless steel
ZA 105/500-K	27.007.10	500	1,95	нерж.ст. / stainless steel
ZA 105/800-K*	27.007.15	800	2,40	нерж.ст. / stainless steel
ZA 105/1000-K*	27.007.20	1000	2,70	нерж.ст. / stainless steel

*без отверстий снизу. Крепление только сверху. / without boring at bottom. Only for topside mounting.