

Погодные датчики weather sensors

VRS 10 / REM 42 / REM 801-RC / REM 230 / WRG 82



Описание

- VRS 10 / REM 42 - датчик дождя на 24 VDC, для всех приводов D+H для ДУ и вентиляции
- REM 801-RC- беспроводной датчик дождя для 24 VDC или работы от батареи питания
- REM 230 - датчик дождя на 230 VAC, вариант с беспотенциальным замыкающим контактом
- WRG 82 - датчик дождя и ветра, включая крепление на антенной мачте

Product Information

- VRS 10 and REM 42 - rain detector for all D+H 24 VDC smoke vent and ventilation control panels
- REM 801-RC - radio controlled rain detector for 24 VDC or battery operation
- REM 230 - rain detector, 230 VAC version with floating switching contact in neutral position
- WRG 82 - wind / rain transmitter inclusive aerial mast-fastening

Характеристики

VRS 10

- датчик дождя, компактное устройство, 24 VDC
- подогреваемая поверхность датчика
- дождевой сигнал запоминается прилб. на 2 мин.
- цвет: светло-серый, вкл. монтажное крепление

REM 42

- датчик дождя для панелей D+H, 24 VDC
- подогреваемая поверхность датчика
- дождевой сигнал запоминается прилб. на 2 мин.
- цвет: светло-серый, вкл. монтажное крепление

REM 801-RC

- Датчик дождя для D+H панелей и приводов
- 24 VDC или работа от батареи питания
- Исходящий сигнал по радио-сигналу или через замыкающий контакт
- Постоянное наблюдение посредством беспроводной связи
- Интегрированная функция тестирования качества приёма сигнала
- подогреваемая поверхность датчика (не для режима работы от батареи питания)
- дождевой сигнал запоминается прилб. на 5 мин.
- цвет: светло-серый, вкл. монтажное крепление

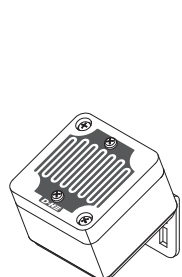
REM 230

- датчик дождя, 230 VAC, 50 гц, 5 W
- нагреваемая поверхность датчика
- замыкающий контакт: переменный выкл. 230 VAC, макс. 5 A
- в сочетании с приводами на 230 VAC
- дождевой сигнал запоминается прилб. на 2 мин.
- цвет: светло-серый, вкл. ПВХ-кабель 8 м и крепёж

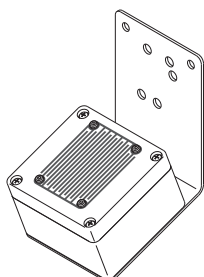
WRG 82

- датчик дождя и ветра
- подогреваемая поверхность, дождевой сигнал запоминается прилб. на 2 мин.
- пусковая сила ветра при значении 4 или 6 по шкале Бофорта устанавливается микропереключателем, приёмный сигнал ветра запоминается прилб. на 10 мин.
- при использовании модулей WE 516, WME 43 или WRZ 8000 возможна бесступенчатая настройка пусковой силы ветра от 2 до 8 по Бофорту, время запоминания сигнала устанавливается в диапазоне 1-15 мин.
- цвет: светло-серый, вкл. антенное крепление

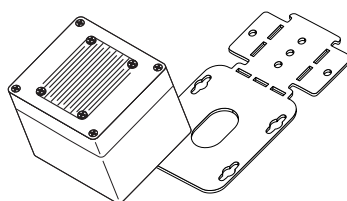
Варианты



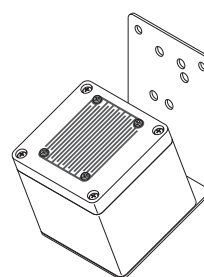
VRS 10



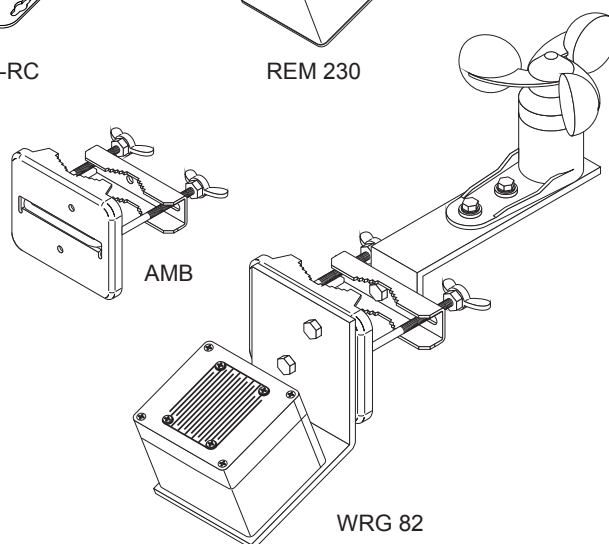
REM 42



REM 801-RC



REM 230



WRG 82

Тип	№ арт.	Вес/кг	Ш x В x Г/мм	Примечание
Type	Ord.-No.	Weight/kg	W x H x D/mm	Comment
VRS 10	30.300.90	0,40	50 x 70 x 66	
REM 42	30.301.00	0,50	85 x 150 x 110	
REM 801-RC	30.302.20	0,50	85 x 150 x 110	
REM 230	30.300.20	1,30	85 x 150 x 120	
WRG 82	30.301.10	2,00	85 x 150 x 400	
AMB	70.600.05	0,35		антенное крепление для REM (Ø 42 ... 60 мм) / bracket for fixing on aerial mast (Ø 42 ... 60 mm)

Features

VRS 10

- rain detector in compact design, 24 VDC
- heated sensor area
- rain signal is stored for approx. 2 min.
- colour light grey, incl. mounting bracket

REM 42

- rain detector for D+H control panels, 24 VDC
- heated sensor area
- rain signal is stored for approx. 2 min.
- colour light grey, incl. mounting bracket

REM 801-RC

- rain detector for D+H control panels and drives
- 24 VDC or battery operation
- Signal output via radio control or switch contact
- Monitoring of presence in remote control mode
- Integrated test function for the reception quality of the receivers
- heated sensor area (not possible in battery mode)
- rain signal is stored for approx. 5 min.
- colour light grey, incl. mounting bracket

REM 230

- rain detector, 230 VAC, 50 Hz, 5 W
- heated sensor area
- switching contact: change-over contact 230 VAC, max. 5 A
- in conjunction with 230 VAC drives
- rain signal is stored for approx. 2 min.
- colour light grey, incl. 8 m PVC-cable and mounting bracket

WRG 82

- wind / rain transmitter
- heated sensor area, rain signal is stored for approx. 2 minutes
- wind-switching point adjustable on 4 or 6 Bft. via DIP-switch
- wind signal is stored for approx. 10 min.
- possibility of infinitely variable adjustment of wind switching point between 2-8 Bft. in conjunction with WE 516, WME 43 or WRZ 8000, signal retention time can be chosen between 1-15 min.
- colour grey, incl. aerial mast fastening

Range of products