

Цепной привод chain drive

КА 34-К / КА 54-К



Описание

- Для любых видов окон
- Возможность применения для вентиляции
- Большая сила давления и тяги - до 500 N
- Большой ход цепи - до 1300 мм
- Гибкие возможности монтажа

Product Information

- for all types of windows
- applicable for ventilation
- high pressure and tensile force up to 500 N
- stroke lengths up to 1300 mm
- numerous mounting possibilities

Характеристики

- Для фасадных окон, кровельных створок и световых куполов
- Высокая сила давления благодаря специальной стабилизации цепи
- Функции и характеристики приводов программируются по индивидуальным заказам в заводских условиях
- Электронная настройка оптимального усилия закрывания
- При тяговом применении длина цепи может быть > 1000 мм
- Дополнительная активная и пассивная защита основного края створки от защемления
- Разгрузка уплотнителя после закрывания
- Питание напрямую от сети 230 VAC
- Простое управление окнами с помощью кнопки на 230 VAC (опция)
- Окраска в любые цвета по шкале RAL
- Изменение длины хода и размеров по индивидуальному заказу
- Различные опции, напр. индикация положения статуса
- Специальные крепления для разных профилей
- В линейке продукции D+H имеются кнопки вентиляции, датчики ветра/дождя, а также комнатные термостаты

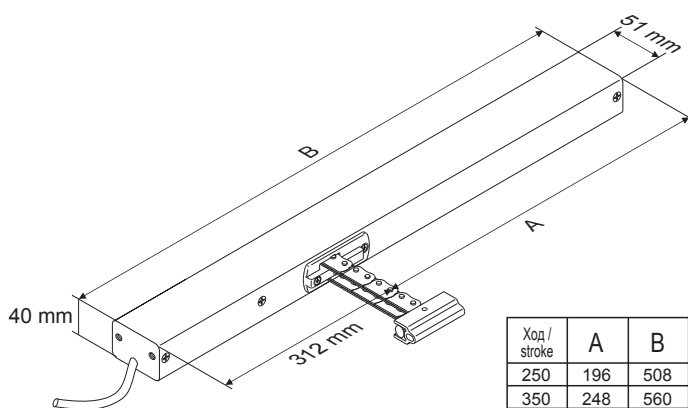
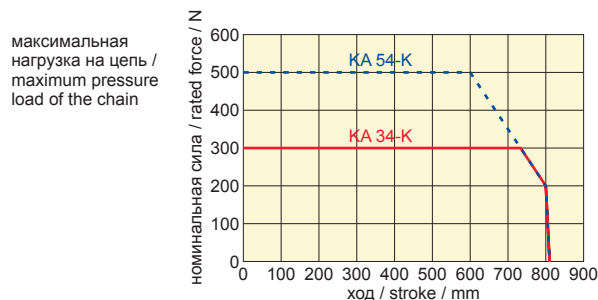
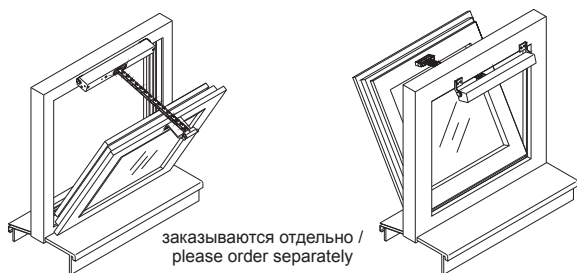
Features

- For wide façade windows, roof flaps and dome lights
- High pressure force by special chain stabilization
- individual drive functions and characteristics are programmable, settings factory-provided according to customers requests
- adjustable electronic locking pressure optimization
- stroke lengths of > 1000 mm possible with tensile force applications
- equipped with additional passive and active anti pitch function for the main closing edge
- window gasket relieve function after closing procedure
- triggering directly via 230 VAC
- single window control via 230 VAC-vent button (accessory)
- possibility of paint in all RAL-colours
- individual stroke lengths and change of structural dimensions possible
- various options available, e.g. position / and status indications
- mounting-sets coordinated with profile systems available
- vent buttons including wind, rain and room temperature controls available as accessories in D+H program

Пример применения

Example for Application

Наборы кронштейнов / bracket sets



Ход / stroke	A	B
250	196	508
350	248	560
500	323	635
600	373	685
700	423	735
800	473	785
900	527	839
1000	577	889
1100	629	941
1200	679	991
1300	729	1041

Технические данные

Technical Data

Тип привода / Type	KA 34-K	KA 54-K
Питание / power supply	230 VAC ±10 %, 40 VA	230 VAC ±10 %, 52 VA
Сила давления / pressure force	300 N	500 N
Сила тяги / tractive force	300 N	500 N
Сила удерж. / locking force	150 N	сила защитного отключения / safety cut-off force
Сила удерж. / locking force		1000 N
Время откр. / opening time	~ 8,5 s / 100 mm	
Время закр. / closing time	~ 10 s / 100 mm	
Класс защиты / ingress prot.	IP 32	
Темп. диап. / range of temp.	-5°C ... +75°C	
Подключение / connection	силикон. кабель / silicone cable 2,5 m	
Корпус / housing	алюминий / aluminium	

Тип	№ арт.	Ход/мм	Сила/N	Вес/кг	Примечание
Type	Ord.-No.	Stroke/mm	Force/N	Weight/kg	Comment
KA 34/350-K	26.005.10	350	1,80		
KA 34/500-K	26.005.15	500	2,10		
KA 34/600-K	26.005.20	600	2,40		
KA 34/700-K	26.005.25	700	2,60		
KA 34/800-K	26.005.30	800	2,80		См. диаграмму нагрузок! / observe pressure load diagramm!
KA 34/1000-K	26.005.35	1000	3,20		См. диаграмму нагрузок! / observe pressure load diagramm!
KA 54/350-K	26.002.05	350	1,80		
KA 54/500-K	26.002.10	500	2,10		
KA 54/600-K	26.002.15	600	2,40		
KA 54/700-K	26.002.20	700	2,60		См. диаграмму нагрузок! / observe pressure load diagramm!
KA 54/800-K	26.002.25	800	2,80		См. диаграмму нагрузок! / observe pressure load diagramm!
KA 54/1000-K	26.002.30	1000	3,20		См. диаграмму нагрузок! / observe pressure load diagramm!