

Цепной привод chain drive

KA 34 / KA 54



G 503007
№ согласования
approval-no.



B 08 11 22802 026
№ сертификата
certificate-no.

Описание

- Для любых видов окон
- Электроника двигателя с микропроцессорным управлением
- Индивидуальное программирование („PLP“)
- Дымоудаление и естественная вентиляция
- Большая сила давления и тяги - до 500 N
- Большой ход цепи - до 1300 мм

Product Information

- for all types of windows
- microprocessor-controlled motor electronic
- individual programmable via PLP
- applicable for smoke and natural ventilation
- high pressure and tensile force up to 500 N
- stroke lengths up to 1300 mm

Характеристики

- Применение для створок дымоудаления, согласно европейским нормам DIN EN 12101-2, а также для естественной вентиляции
- Освидетельствованы по нормам VdS 2580 (значение прикладываемой силы - до 600 мм, сила тяги - до 1000 мм)
- Функция высокой скорости (HS) для ускоренного открывания створок при пожаре
- Для фасадных окон, кровельных створок и световых куполов
- Функции и характеристики приводов и длина хода программируются индивидуально с помощью программы „Powerline“
- Высокая сила давления благодаря специальной стабилизации цепи
- Проверка на жаропрочность (30 мин. / 300°C) и 10.000 циклов открывания/закрывания при номинальной нагрузке
- Бесшумная работа в режиме вентиляции
- Дополнительная активная и пассивная защита основного края створки от защемления
- Разгрузка уплотнителя после закрывания
- Подводка кабеля с обеих сторон
- Окраска в любые цвета по шкале RAL
- Изменение длины хода и размеров по индивидуальному заказу
- Различные опции, напр. индикация положения статуса
- Специальные крепления для разных профилей

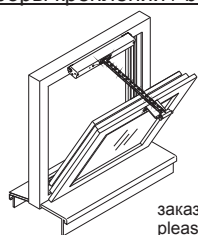
Features

- useable for smoke ventilation, D+H Euro-SHEV according to DIN EN 12101-2 as well as daily natural ventilation
- with approval according to VdS 2580; (pressure applications up to 600 mm, tensile applications up to 1000 mm)
- smoke ventilation with high-speed function for a fast window opening in case of fire
- for façade windows, roof flaps and dome lights
- all drive functions, characteristics and stroke length are programmable via Powerline
- high pressure force by special chain stabilization
- fire resistance (30 min. / 300°C) and 10,000 double strokes with rated load, tested
- extra silent motor running in ventilation mode
- equipped with additional passive and active anti pitch function for the main closing edge
- window gasket relieve function after closing procedure
- cable entry interchangeable from the left to the right
- possibility of paint in all RAL-colours
- individual stroke lengths and change of structural dimensions possible
- various options available, e.g. position / and status indications
- Mounting-sets coordinated with profile systems available

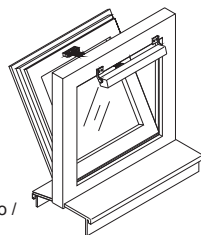
Пример применения

Example for Application

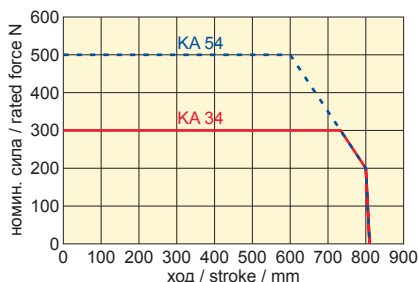
наборы креплений / bracket sets



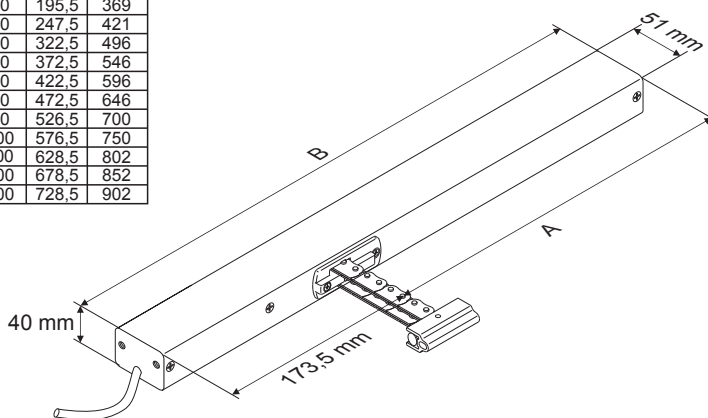
заказываются отдельно /
please order separately



максимальное
давление цепи /
maximum pressure
load of the chain



Ход stroke	A	B
250	195,5	369
350	247,5	421
500	322,5	496
600	372,5	546
700	422,5	596
800	472,5	646
900	526,5	700
1000	576,5	750
1100	628,5	802
1200	678,5	852
1300	728,5	902



Технические данные

Technical Data

Тип привода / Type	KA 34	KA 54
Питание / power supply	24 VDC ±15 %, 1 A	24 VDC ±15 %, 1,4 A
Сила давления / pressure force	300 N	500 N
Сила тяги / tractive force	300 N	500 N
Сила закрывания / closing force	150 N сила защитного отключения / safety cut-off force	
Сила удерж. / locking force	1000 N	
Время открывания / opening time	~ 8,5 s / 100 mm	
Время откр. (HS) / opening time (HS)	~ 8,2 ... 6,2 s* / 100 mm	~ 7,5 ... 5,8 s* / 100 mm
Время закр. / closing time	~ 10 s / 100 mm	
Класс защиты / ingress protection	IP 32	
Диап. темпер. / range of temp.	-5°C ... +75°C	
Подключение / connection	силиконовый кабель / silicon cable 2,5 m	
Корпус / housing	алюминий / aluminium	

* в завис. от нагрузки /
load-dependent

Тип	№ арт.	Ход/мм	Вес/кг	Примечание
Type	Ord.-No.	Stroke/mm	Weight/kg	Comment
KA 34/350	26.000.10	350	1,60	
KA 34/500	26.000.15	500	1,90	
KA 34/600	26.000.20	600	2,20	
KA 34/700	26.000.25	700	2,40	
KA 34/800	26.000.30	800	2,60	См. диаграмму нагрузок! / observe pressure load diagramm!
KA 34/1000	26.000.35	1000	3,00	См. диаграмму нагрузок! / observe pressure load diagramm!
KA 54/350	26.001.10	350	1,60	
KA 54/500	26.001.15	500	1,90	
KA 54/600	26.001.20	600	2,20	
KA 54/700	26.001.25	700	2,40	См. диаграмму нагрузок! / observe pressure load diagramm!
KA 54/800	26.001.30	800	2,60	См. диаграмму нагрузок! / observe pressure load diagramm!
KA 54/1000	26.001.35	1000	3,00	См. диаграмму нагрузок! / observe pressure load diagramm!