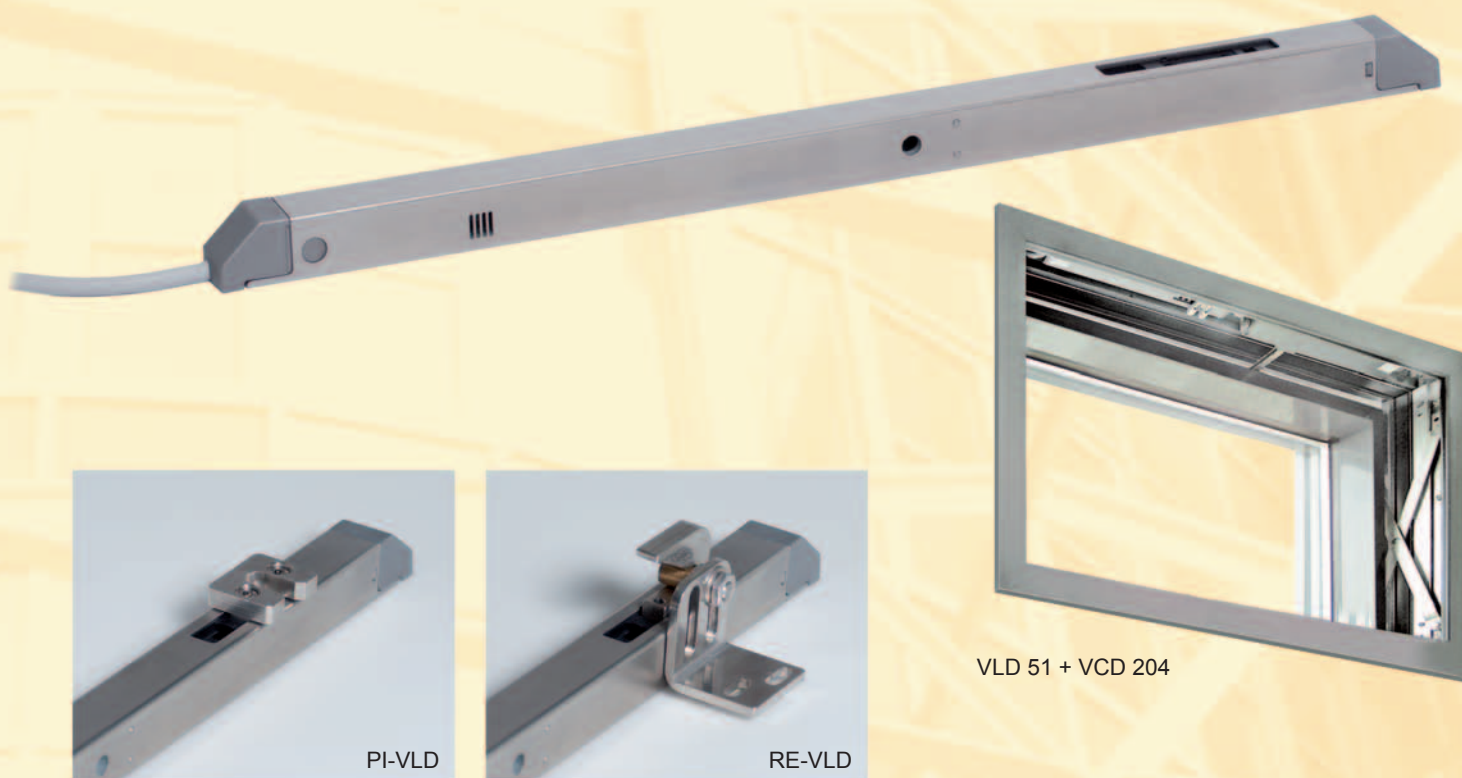


Линейный ригельный привод* linear lock drive

VLD 51/038 / VLD 51/038-BSY+



* Уточняйте возможность приобретения у Вашего дистрибьютора

Описание

- Автоматическое запираение фасадных окон
- Скрытый монтаж в оконных профилях
- Практически для всех стандартных профилей
- Дымоудаление и вентиляция
- Индивидуальное программирование (версия BSY+)
- Аварийное открывание вручную
- Повышенная защита от взлома

Product Information

- automatic lock for façade windows
- invisible mounting in window frame
- for nearly all standard profiles
- applicable for smoke and natural ventilation
- individual programmable (BSY+ Version)
- manual emergency release possible
- increased protection against burglary

Характеристики

- Применение для створок дымоудаления, согласно европейским нормам DIN EN 12101-2, а также для естественной вентиляции
- Скрытый монтаж в оконных профилях
- Активация стандартной запорной фурнитуры
- Версия VLD 51/038 для подключения оконных приводов D+H с индикацией „-BRV“ Meldung (пусковой ток для оконных приводов - до 2,5 А)
- Направление хода и запираения устанавливаются микропереключателем
- Кабель со штекером для быстрого монтажа
- Корпус из нержавеющей легированной стали

Особенности привода VLD-BSY+:

- Оснащен электроникой BSY+ для микропроцессорного управления двигателем, коммуницирующей с оконным приводом D+H с функцией BSY+ и координирующей их (сигнал VP должен быть активирован)
- Функции и характеристики привода программируются индивидуально (программа "SCS")
- На одно окно допустимо устанавливать до 6 приводов VLD BSY+

Features

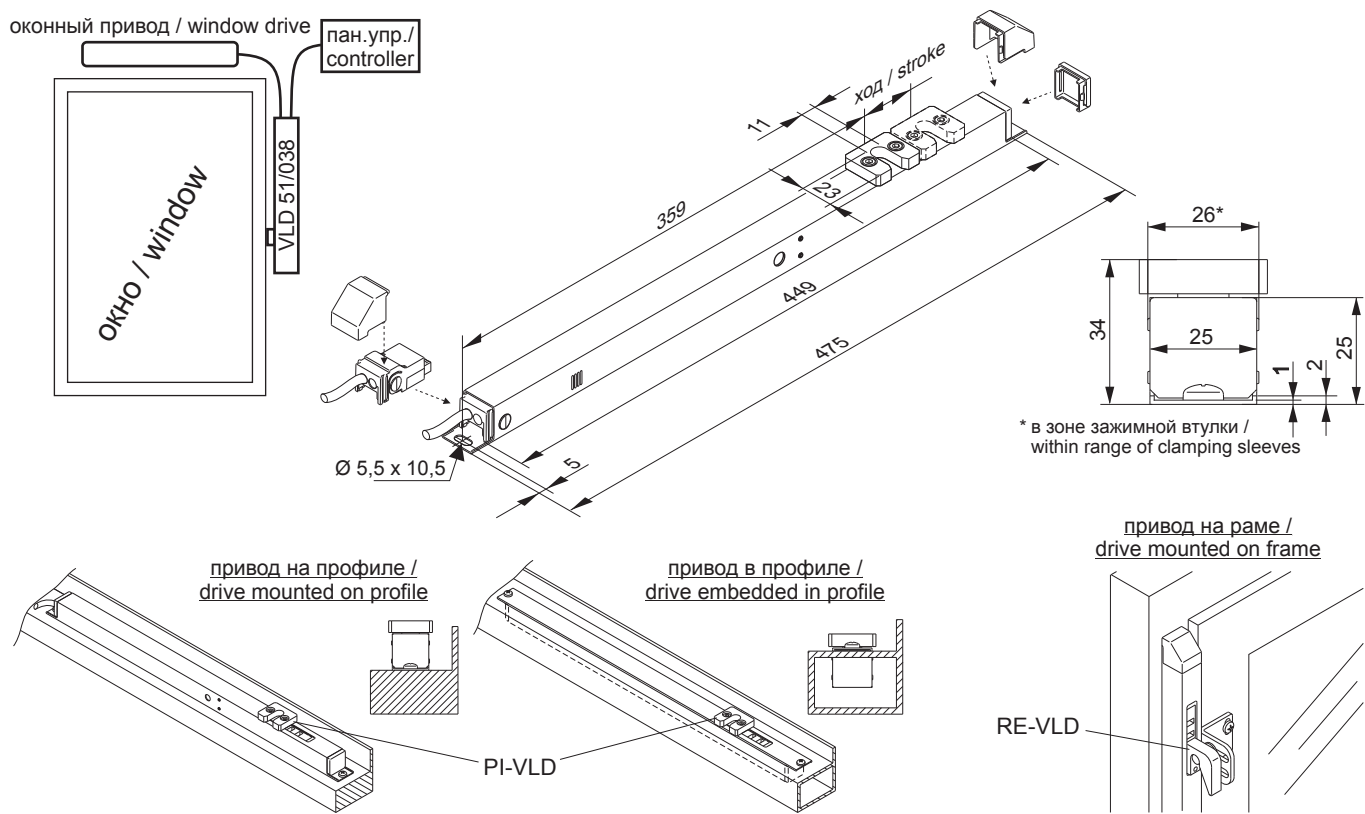
- useable for smoke ventilation, D+H Euro-SHEV according to DIN EN 12101-2 as well as daily natural ventilation
- for integrated mounting in window profiles
- for actuation of standard lock sliding fittings
- VLD 51/038 for connection of D+H window drives with "-BRV" signal (switching current for window drives up to 2.5 A)
- running/ and locking direction adjustable via DIP switch
- connecting cable with plug-in connector for quick mounting
- housing of corrosion resisting V2A stainless steel

Especially VLD-BSY+:

- drive is equipped with microprocessor-controlled motor electronic BSY+ for communication and sequential phase control of connected D+H BSY+ window drives for window opening (VP signal has to be activated)
- all drive functions and characteristics are individually programmable via Software SCS
- up to 6 VLD-BSY+ on one window possible

Пример применения

Example for Application



Технические данные

Technical Data

Питание / Power supply	24 VDC ±20 %, 1 A
Сила запираения / Locking force	500 N
Сила разрыва / Break-away force	1000 N
Ход запираения / Locking stroke	19 или / or 38 mm
Время хода / Running time	ca. 9 s
Класс защиты / ingress prot.	IP 50
Темп. диапазон / Range of temp.	-5°C ... +50°C
Подключение / Connection	силиконовый кабель / silicone cable 2,5 m

Тип	№ арт.	Вес/кг	Примечание
Type	Ord.-No.	Weight/kg	Comment
VLD 51/038	23.060.50	1,20	
VLD 51/038-BSY+	23.060.70	1,20	
PI-VLD	23.066.10	0,20	VLD-фурнитура для монтажа в профиле / VLD-concealed bracket
RE-VLD	23.066.00	0,20	VLD-фурнитура для монтажа на раме / VLD-bracket mounted on frame